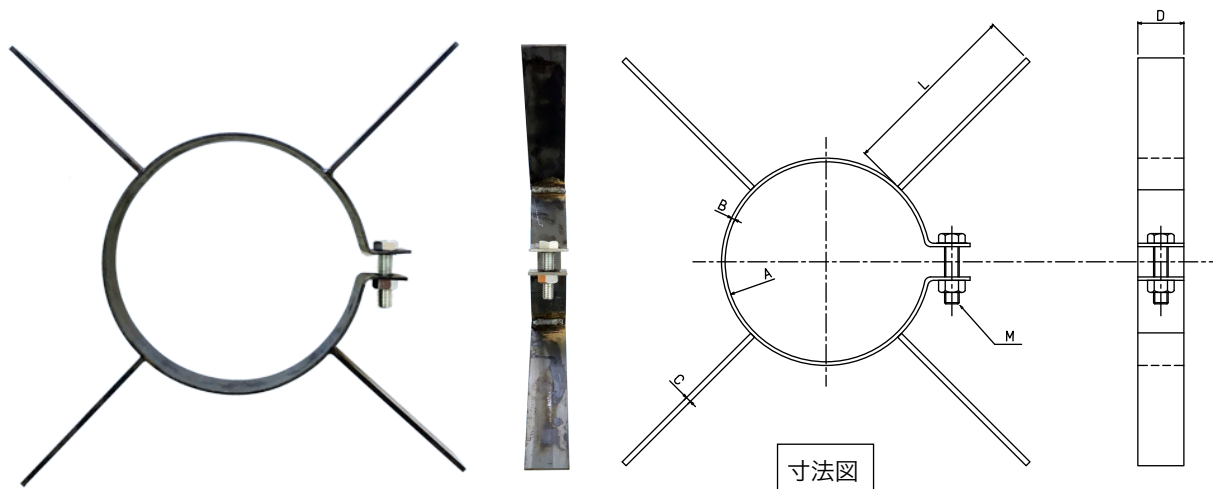


さや管用スペーサーバンド

塩ビ管用

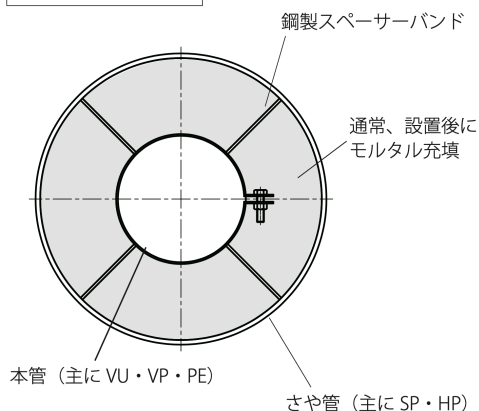
さや管（主に鋼管、ヒューム管）内に下水道管、上水道管を挿入設置するために用いるスペーサーバンド



主要寸法表（本管：VP/VU用）

本管 VU/VP径	対応さや管径	型番	内径	板厚		板幅	羽根長	ボルト	在庫品
			A	B	C	D	L	M	
75A	200A - 250A	N-V75-B1	89	3	4.5	38	150	M10	
100A	200A - 350A	N-V100-B1	114	3	4.5	38	150	M12	★
150A	250A - 400A	N-V150-B1	165	3	4.5	38	150	M12	★
200A	300A - 450A	N-V200-B1	216	3	4.5	38	150	M12	★
250A	350A - 500A	N-V250-B1	267	3	4.5	38	150	M12	★
300A	400A - 550A	N-V300-B1	318	3	4.5	50	150	M12	
350A	450A - 600A	N-V350-B1	370	3	6.0	50	150	M12	
400A	500A - 600A	N-V400-B1	420	4.5	6.0	50	150	M12	
450A	550A - 700A	N-V450-B1	470	4.5	6.0	50	150	M12	
500A	600A - 700A	N-V500-B1	520	4.5	6.0	50	150	M12	
600A	700A - 800A	N-V600-B1	630	4.5	6.0	50	150	M12	

使用状況（断面図）



羽根長はさや管内径より長めに設定しており、施工現場にて長さ合わせの必要があります。（切断はベビーサンダー等にて）

- 材質 SS400（錆止め塗装、メッキ処理なし）
- 納期 在庫品：受注後翌営業日出荷
受注制作品：受注後7日～営業日出荷
- 入数 全型番1ヶ
- 下記のような特注品の製作も対応可能です。
 - ・上記にない管径、管種に応じたもの
 - ・羽根長の指定寸法
 - ・キャスター付、ボルト2点留め、本管二条用など特殊形状

お問い合わせ

製品についてのお問い合わせは、弊社または下記販売店へご相談ください

※在庫状況により、上記納期にお応え出来ない場合もございます。
※本仕様は予告なく変更することがあります。
※作成改訂日 2018年 5月25日

ホームページ <https://www.chikushi-k.co.jp>

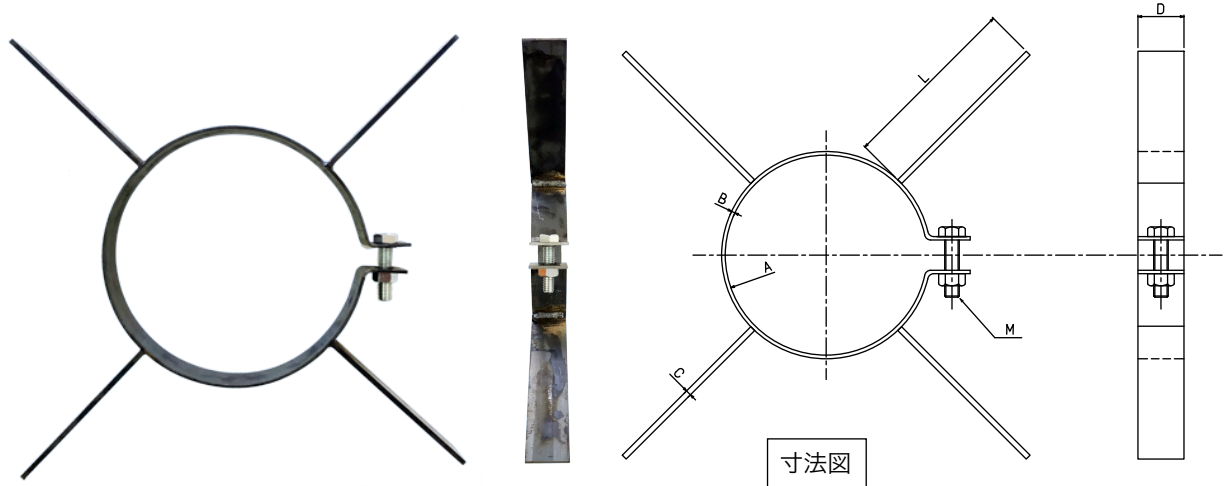
TEL 092(892)8666 FAX 092(892)8667

有限会社筑紫興産
CHIKUSHI INDUSTRIES.,Ltd.

さや管用スペーサーバンド

ダクタイル鋳鉄管用

さや管（主に鋼管、ヒューム管）内に上水道管、下水道管を挿入設置するために用いるスペーサーバンド



主要寸法表（本管：GX形用）

本管 GX径	対応さや管径	型番	内径	板厚		板幅	羽根長・形状	ボルト
			A	B	C	D	L	M
75A	200A - 250A	N-GX75-B1	93	3	4.5	38	別途お打ち合わせ	M10
100A	200A - 350A	N-GX100-B1	118	3	4.5	38	別途お打ち合わせ	M12
150A	250A - 400A	N-GX150-B1	169	4.5	6	50	別途お打ち合わせ	M12
200A	300A - 450A	N-GX200-B1	220	4.5	6	50	別途お打ち合わせ	M12
250A	350A - 500A	N-GX250-B1	271	4.5	6	50	別途お打ち合わせ	M12
300A	400A - 550A	N-GX300-B1	322	4.5	6	50	別途お打ち合わせ	M12
400A	500A - 600A	N-GX400-B1	425	4.5	9	50	別途お打ち合わせ	M12

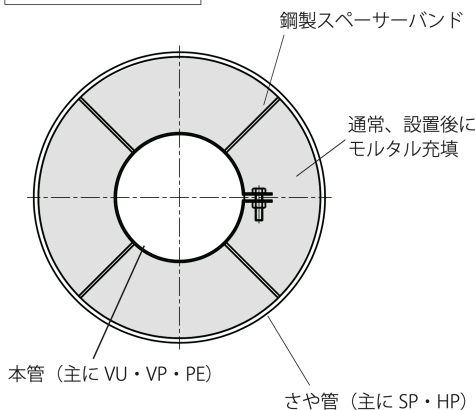


本製品は全て受注製作品となります。

羽根長はお客様のご要望に応じて製作いたします。（例：さや管内径より長め・さや管内径に対しクリアランスを設定した長さ等）
お客様の指定寸法で対応しております。

※ダクタイル鋳鉄管は重量があるため、キャスター付をおすすめします。キャスター付の場合、さや管に応じて形状が異なるため、別途お問い合わせください。

使用状況（断面図）



- 材質 SS400（錆止め塗装、メッキ処理なし）
- 納期 受注製作につき、受注後7日～営業日出荷
- 入数 全型番1ヶ
- 材料承認図、鋼材検査書発行可
- 直送対応可
- 下記のような特注品の製作も対応可能です。
 - ・上記にない管径、管種に応じたもの
 - ・キャスター付、ボルト2点留め、本管二条用など特殊形状

お問い合わせ

製品についてのお問い合わせは、弊社または下記販売店へご相談ください

※在庫状況により、上記納期にお応え出来ない場合もございます。
※本仕様は予告なく変更することがあります。
※作成改訂日 2018年 5月25日

ホームページ <https://www.chikushi-k.co.jp>

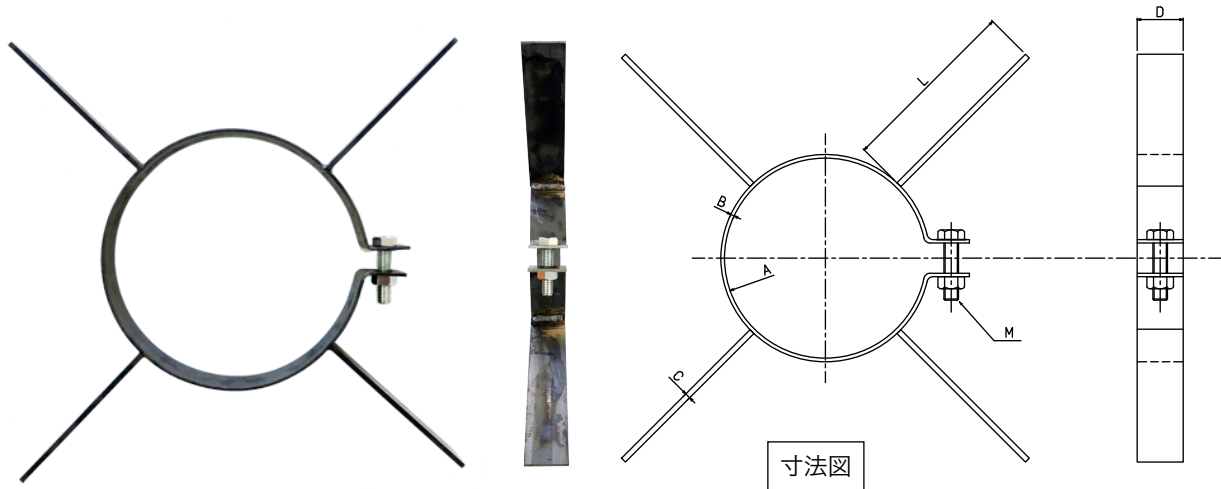
TEL 092(892)8666 FAX 092(892)8667

有限会社筑紫興産
CHIKUSHI INDUSTRIES..Ltd.

さや管用スペーサーバンド

ポリエチレン管用

さや管（主に鋼管、ヒューム管）内に上水道管、下水道管を挿入設置するために用いるスペーサーバンド



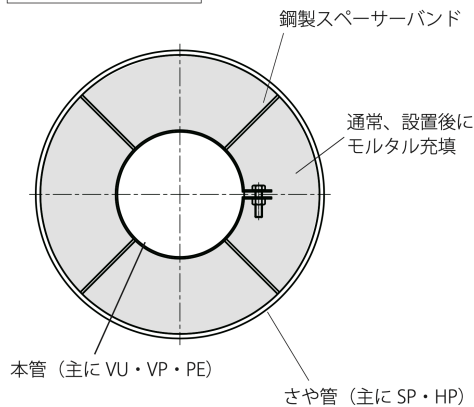
主要寸法表（本管：下水道・配水PE用）

本管 VU/VP径	対応さや管径	型番	内径		板厚		板幅	羽根長	ボルト
			A	B	C	D			
75A	250A - 400A	N-PES75-B1	90	3	4.5	38	150	M10	
100A	300A - 450A	N-PES100-B1	125	3	4.5	38	150	M12	
150A	350A - 500A	N-PES150-B1	180	3	4.5	38	150	M12	
200A	300A - 450A	N-PES200-B1	250	3	4.5	38	150	M12	

主要寸法表（本管：PE50/PE80用）

本管 VU/VP径	対応さや管径	型番	内径		板厚		板幅	羽根長	ボルト
			A	B	C	D			
75A	250A - 400A	N-PE75-B1	89	3	4.5	38	150	M10	
100A	300A - 450A	N-PE100-B1	114	3	4.5	38	150	M12	
150A	350A - 500A	N-PE150-B1	165	3	4.5	38	150	M12	

使用状況（断面図）



羽根長はさや管内径より長めに設定しており、施工現場にて長さ合わせの必要があります。（切断はベビーサンダー等にて）

- 材質 SS400（錆止め塗装、メッキ処理なし）
- 納期 受注製作につき、受注後7日～営業日出荷
- 入数 全型番1ヶ
- 材料承認図、鋼材検査書発行可
- 直送対応可
- 下記のような特注品の製作も対応可能です。
 - ・上記にない管径、管種に応じたもの
 - ・キャスター付、ボルト2点留め、本管二条用など特殊形状

お問い合わせ

製品についてのお問い合わせは、弊社または下記販売店へご相談ください

※在庫状況により、上記納期にお応え出来ない場合もございます。
 ※本仕様は予告なく変更することがあります。
 ※作成改訂日 2018年 5月25日

ホームページ <https://www.chikushi-k.co.jp>

TEL 092(892)8666 FAX 092(892)8667

有限会社筑紫興産
CHIKUSHI
 INDUSTRIES.,Ltd.